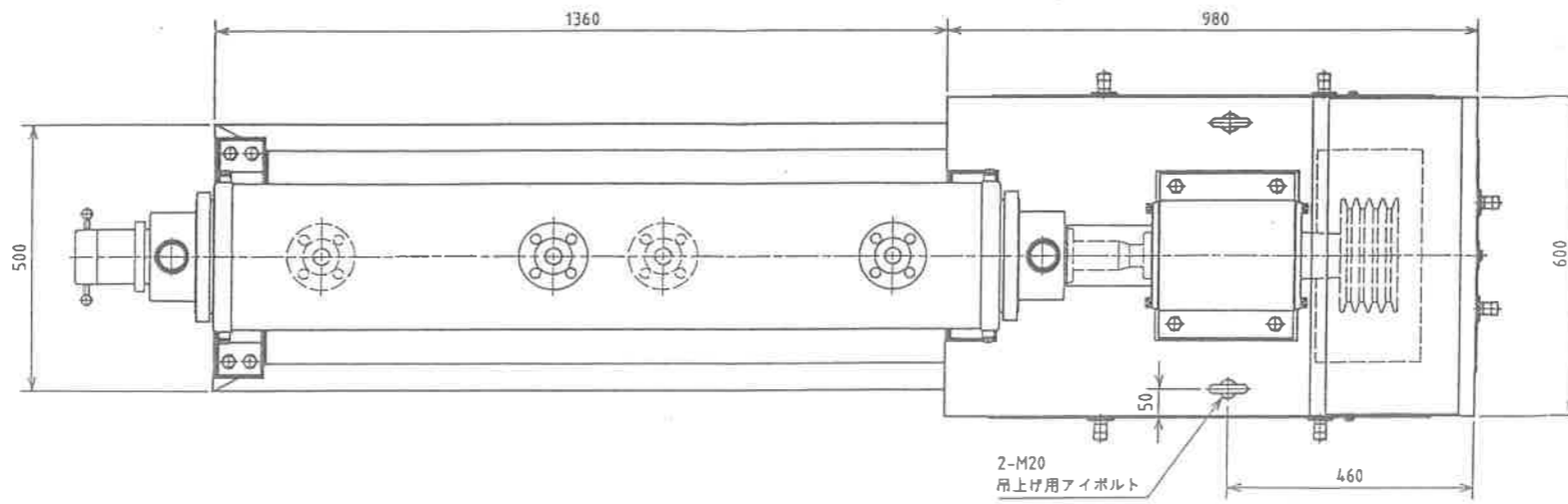
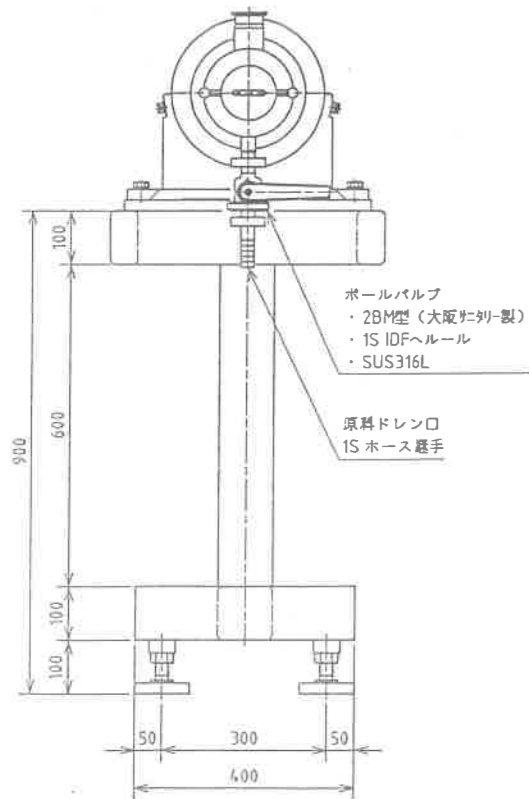
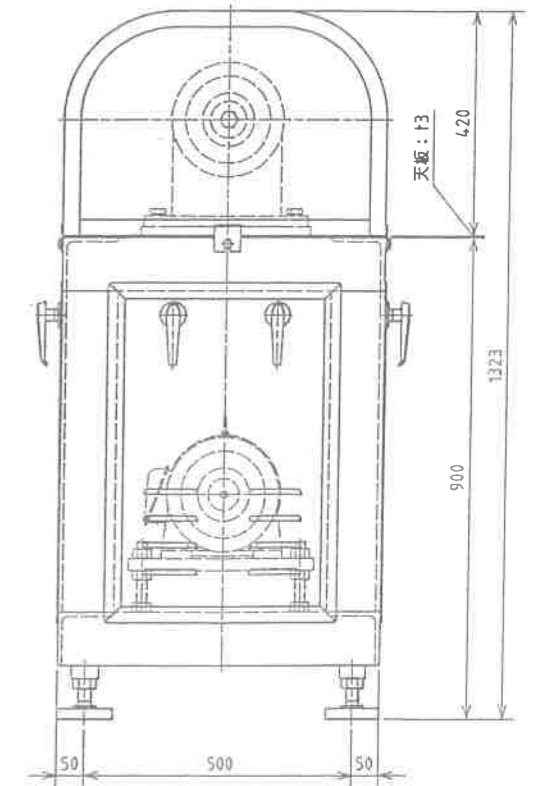
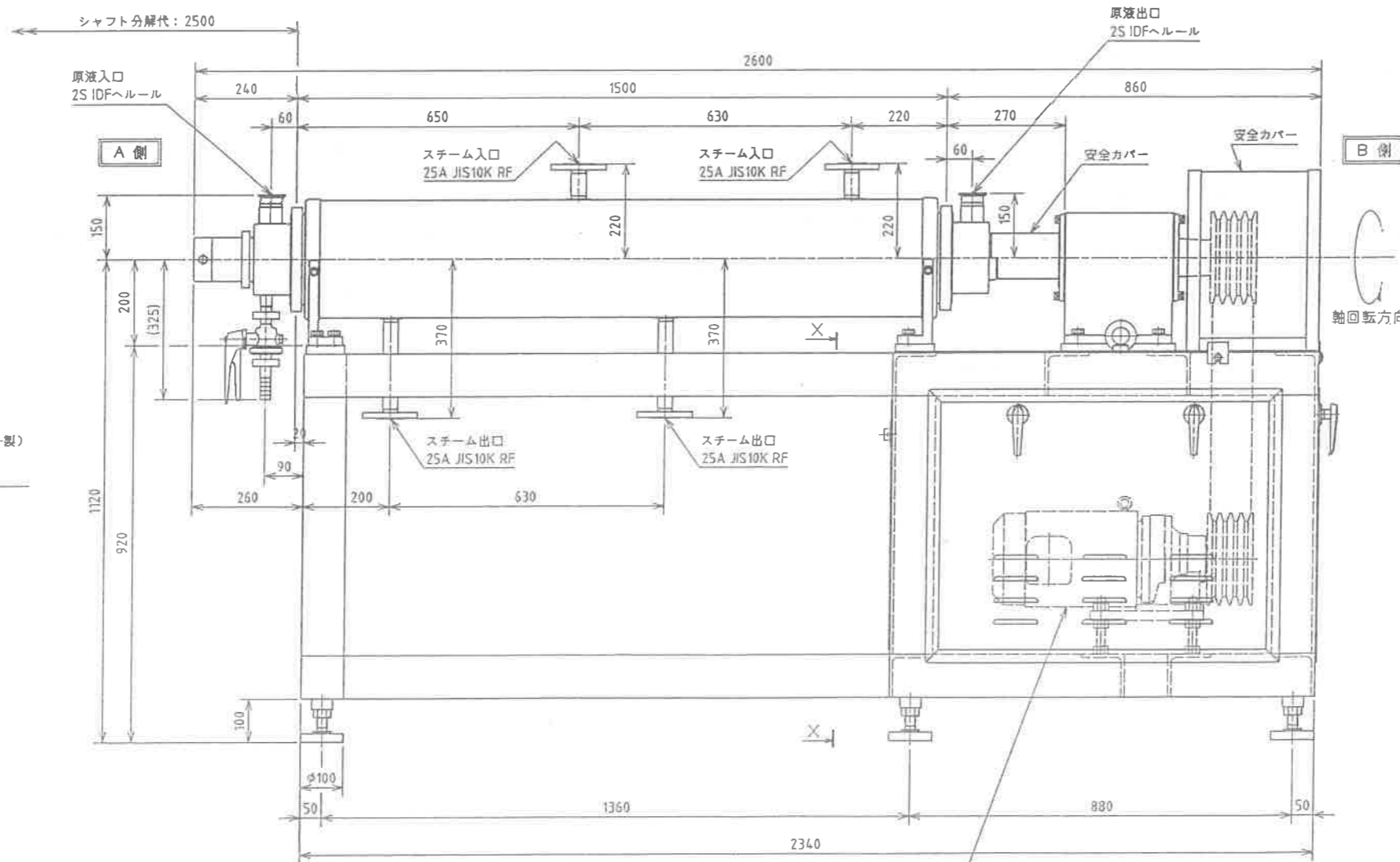


X-X 架台矢視図



概略重量: 1100 kg
内、分解時シャフト重量: 約 60 kg



- サイクロ減速機付モーター (住友製)
・CNHMS-6120-AV-8 型
・3.7kW, 200V, 50Hz, 4P, 3相
・全閉外扇屋外
・減速比: 1/8
- ※付属品
・インバーター (三菱製) FR-E720-3.7K 型
・周波数設定器 (三菱製) WA2W 1kΩ 型
・アナログ周波数計 (三菱製) YM206NRI 1mA 型

No.	DESCRIPTION	DATE	DRAW.	CHECK	APPRO.
	インバーター変更、付属品追加		野中	佐々木	佐々木
	REVISIONS				
FROM			A 2		

APPROVED	SCALE	HAS1515-1型 オンレター 組立外形図	SAKURA SEISAKUSHO, LTD.
	1/10		
		製造番号: 0-2645	772-0732
		野中	772-0732